

INF48



Fan-coil csoportvezérlő

- 230V~ hálózati feszültség
- 4 db 3 sebességű Fan-Coil berendezés, 2x4 db on/off szelep vezérlésére
- (2 és 4 csöves rendszer)
- DIN-sínre szerelhető, 9 modul

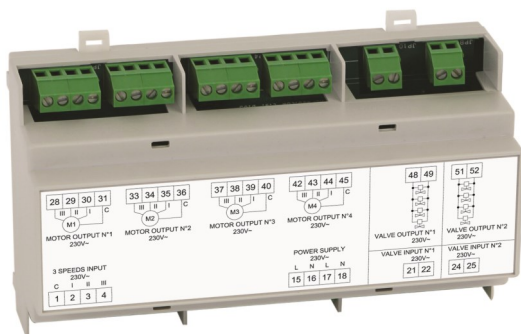


Fig. 1: Külső megjelenés

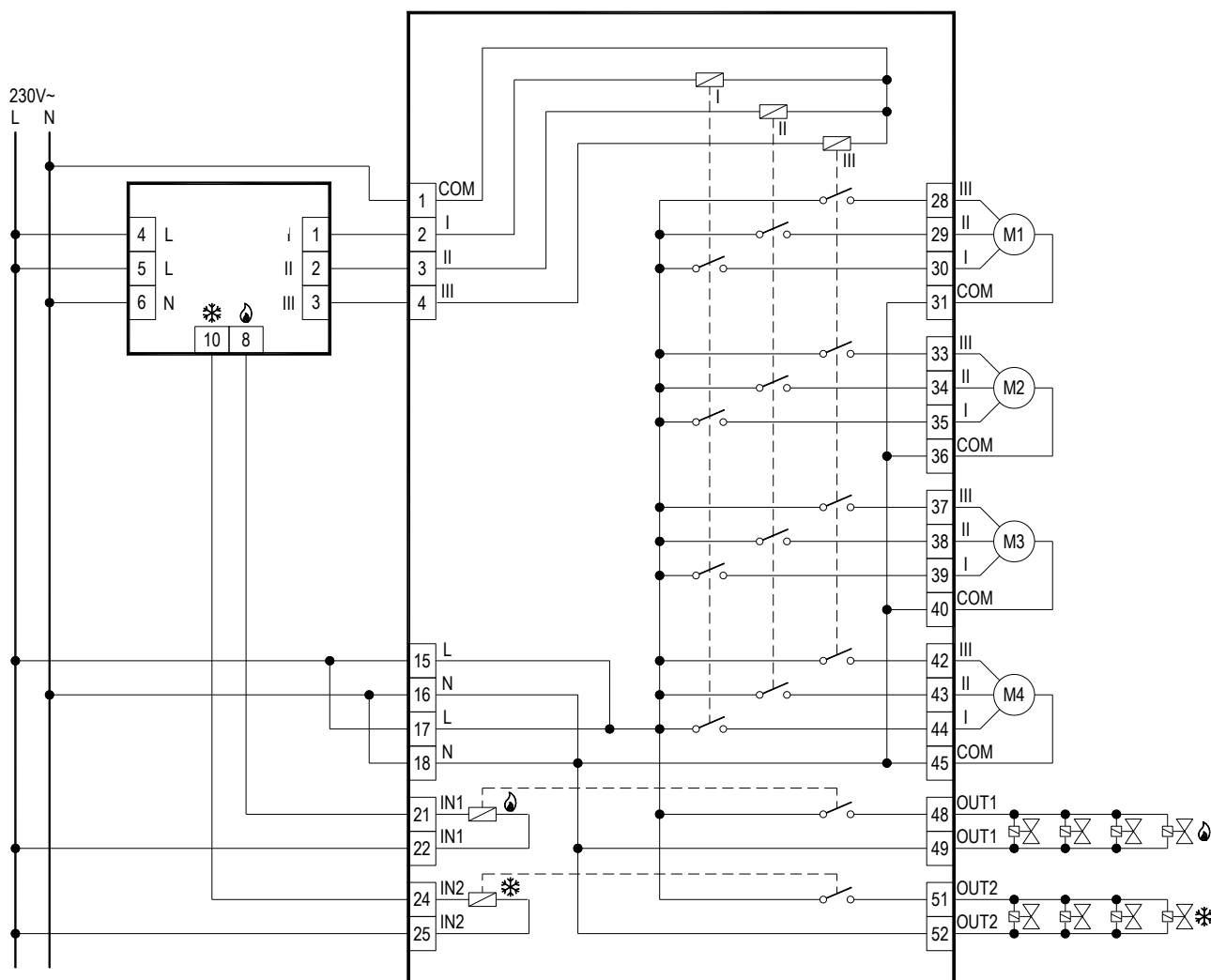


Fig. 2: A 4 fan-coilt és egy fan-coil termosztátot működtető INF48 bekötési rajza

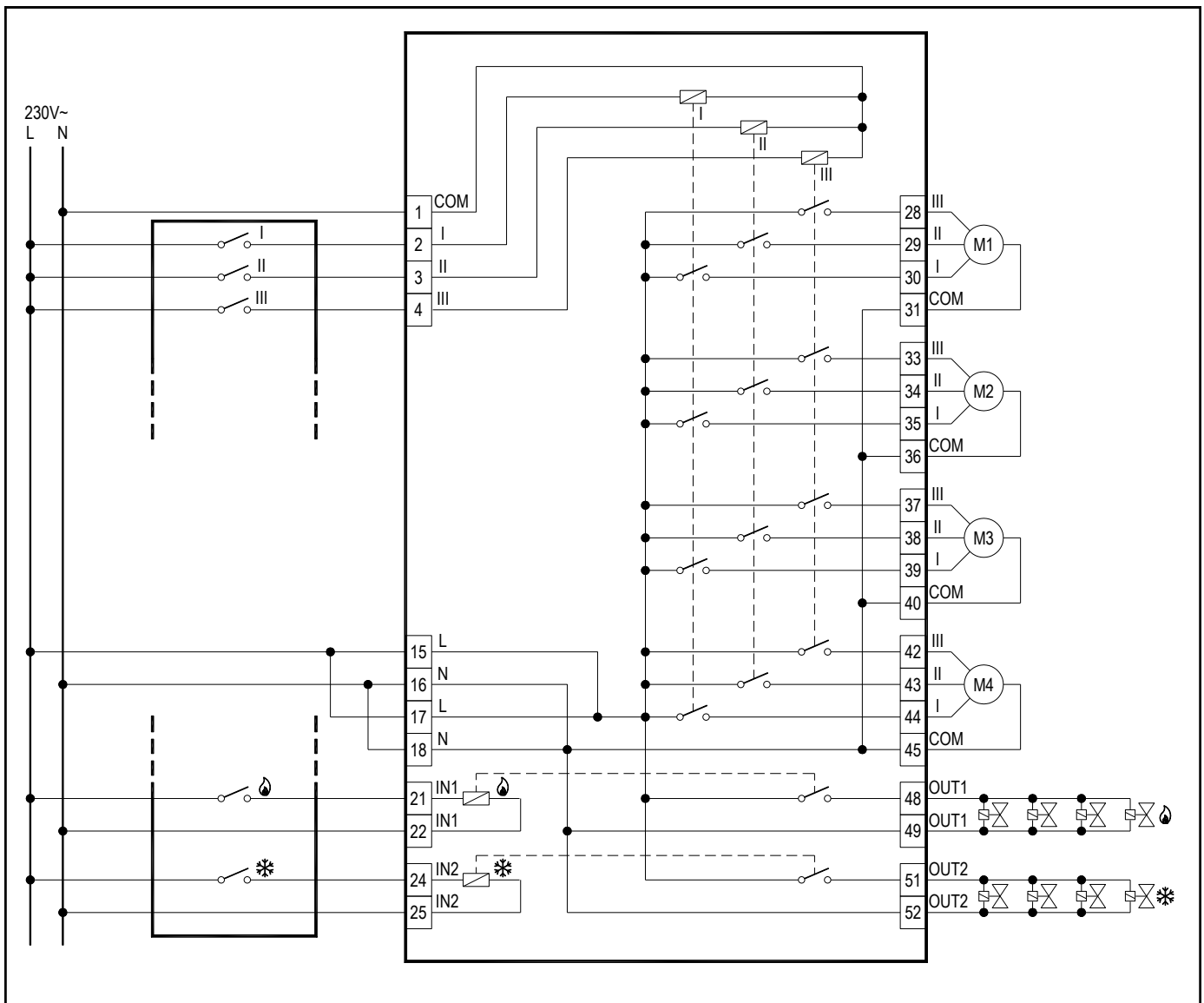


Fig. 3: A 4 fán-coilt és egy általános fán-coil termosztátot működtető INF48 bekötési rajza

ÖSSZEFOGLALÓ

A fan-coil csoportvezérlő:

- 4 db 3 fokozatú ventilátort vezérlő kimenet 230 Vac
- 2 db maximum kimenetenként 4 db szelep vezérelhető 230Vac
- A jelek egyenként egy relé vezérelnek, mely működteti a hozzá tartozó ventilátormotort illetve a hozzá tartozó szelepmozgatót.

MŰSZAKI JELLEMZŐK

Hálózati feszültség: 230V~ -15% +10% 50Hz

Ventilátor kimenet max. áramfelvétel: 4x3(0,3)A @250V~ SPDT

Szelep kimenet max. áramfelvétele: 8A - 250 V~

Egyfázisú motor vezérlésére:

- Motor max teljesítményfelvétel: 0,1 HP
- Névleges áramfelvétel: 3A
- Névleges feszültség: 250V ~

Csoportvezérlő egyéb műszaki adatai:

Védelmi fokozat: IP 00

Üzemi hőmérséklet: 0 ° C .. 40 ° C

Raktározási hőmérséklet: -10 ° C .. + 50 ° C

Páratartalom határérték: 10% .. 80% RH (nem kondenzálódó)

Burkolat: Anyaga: ABS/PC

Szín: Világosszürke (RAL 7035)

Méret: 160x87x63mm (Szélesség x Magasság x Mélység)

Tömeg: ~343 g

EMC standard: EN 61000-6-3 (2007)

LVD standard: EN 60335-1 (2008)

Megjegyzés: egy kimenethez egyetlen fan-coil köthető

Max. 0,1 HP



TELEPÍTÉS ELŐTT KÉRJÜK OLVASSA EL ÉS TARTSA BE „FIGYELEM” ÉS „GARANCIA” ALATTI TÁJÉKOZTATÓT, UTASÍTÁST, MELYEK FIGYELMEN KÍVÜL HAGYÁSA BALESZETET, SZEMÉLYI SÉRÜLÉST ILL. GARANCIAVESZTÉST OKOZHAT!

FIGYELEM

Ezen egységek szerelését, elektromos bekötését kizárólag erre jogosult, megfelelő villamos képesítéssel rendelkező szakemberek végezhetik.



Ennek figyelmen kívül hagyása személyi sérülést ill. garanciavesztést okozhat.

Az elektromos betáplálás kiépítésének és az egység bekötésének meg kell felelnie az ide vonatkozó aktuális MSZ.EN. szabványoknak, előírásoknak.

A villamos betápláló-vezetékeket minden vezetőt megszakító mechanikus főkapcsolóval, valamint megfelelő túláramvédelmi kapcsolókkal és olyan megszakítókkal kell biztosítani, melyek minden póluson legalább 3 mm-re eltávolodnak egymástól.

A berendezés elektromos bekötése, javítása, karbantartása előtt feszültségmentesíteni kell a betápláló hálózatot.

Jótállás

A telepítési leírástól eltérő bekötés, telepítés és az abból adódó károk, meghibásodások a termosztát jótállás megszűnését eredményezi, és nem terjed ki az ebből adódó károokra.

A termékek folyamatos fejlesztése okán, a gyártó fenntartja magának a jogot, hogy a műszaki adatok és a funkciók előzetes bejelentés nélkül változzanak. A fogyasztó a berendezés az 1999/44 / EK irányelvben, valamint a gyártó jótálláspolitikájának dokumentációjában foglalt minden meghibásodásával szemben jótállással rendelkezik.

Forgalmazó: F2 Komplex Kft. (1097 Budapest, Kiskalmár u. 3-7., Tel: 06-1 - 459-0747, info@f2komplex.hu)

Származási hely: Olaszország

A nyomdai, szerkesztési, fordítási hibákért az F2 Komplex Kft. nem vállal felelősséget

Jótállási jegy: termosztát

A berendezések telepítését csak az erre jogosult szakember végezheti.

Jótállási feltételek fogyasztónak minősülő Vevő esetén: ASZF és 151/2003 (IX.22) korm. rendelet szerint. Jogvita esetén a fogyasztó a vármegyei (fővárosi) kereskedelmi és iparkamarák által működtetett békéltető testület eljárását is kezdeményezheti

Jótállási idő:

Fogyasztónak minősülő Vevő esetén:

- 10 000 forintot elérő, de 250 000 forintot meg nem haladó eladási ár esetén 24 hónap

- 250 000 forint eladási ár felett 36 hónap

Nem fogyasztónak minősülő Vevő esetén: A forgalmazó a berendezésre 12 hónap jótállást vállal, melynek kezdő időpontja az eladás napja.

Nem érvényesíthető a jótállás, ha a berendezés meghibásodását nem megfelelő telepítés, nem rendeltetésszerű használat, átalakítás, szakszerűtlen kezelés, szándékos rongálás, nedvesség, elszennyeződés, külső villamos behatás okozza.

A jótállási jegy a vásárlási számla felmutatásával együtt érvényes. A vásárlási számlán és a jótállási jegyen minden esetben fel kell tüntetni a vásárlás dátumát és a berendezés gyártási sorszámát.

A jótállási feltételekben a forgalmazó vállalja, hogy a telephelyére visszaküldött, meghibásodott berendezést bevizsgálást követően (amennyiben az a jótállás hatálya alá tartozik), úgy azt 15 munkanapon belül megjavítja, amennyiben nem javítható, kicseréli és visszajuttatja a vásárlónak.

A szerviz címe: F2 Komplex Kft., 1097 Budapest, Kiskalmár u. 3-7.

Tel.: 061/459 07 47

Típus:

A berendezés gyártási sorszáma:

Az eladás dátuma:

Gyártó (név, cím):

Eladási ár:

a számlát kiállító
eladó vagy üzembe helyező
P.H.